

Steca Power Tarom

2070, 2140, 4055, 4110, 4140

Speziell konzipiert für industrielle und im Freien befindliche Anwendungen, wird der Steca Power Tarom in einem IP-65-Gehäuse aus pulverbeschichtetem Stahl geliefert.

Dieser Solarladeregler kann Systeme von bis zu 8.400 Wp auf drei Spannungsniveaus (12 V, 24 V, 48 V) regeln. Der Steca Power Tarom basiert auf der Technologie der Steca Tarom Regler. Parallel geschaltet können mehrere Regler dieser Reihe über einen herkömmlichen DC-Bus in einem einfachen Solar-Home-System oder Hybrid-System betrieben werden. So kann eine Leistung auch über 20 kWp erreicht werden.

Produktmerkmale

- Hybrid-Regler
- Ladezustandsberechnung durch Steca AtonIC (SOC)
- Automatische Spannungsanpassung
- PWM-Regelung
- Mehrstufige Ladetechnologie
- SOC-abhängige Lastabschaltswelle
- Automatische Lastwiedereinschaltung
- Temperaturkompensation
- Gemeinsame positive oder negative Erdung einer Klemme
- Integrierter Datenlogger
- Nachtlichtfunktion mit Steca PA 15
- Selbsttestfunktion
- Monatliche Wartungsladung
- Integrierter Energiezähler

Elektronische Schutzfunktionen

- Überladeschutz
- Tiefentladeschutz
- Verpolschutz von Modul, Last und Batterie
- Verpolschutz durch interne Sicherung
- Automatische elektronische Sicherung
- Kurzschlusschutz von Last und Modul
- Überspannungsschutz am Moduleingang
- Leerlaufschutz ohne Batterie
- Rückstromschutz bei Nacht
- Übertemperatur- und Überlastschutz
- Abschaltung bei Batterieüberspannung

Anzeigen

- Text-LCD-Display
- ~ für Betriebsparameter, Störmeldungen, Selbsttest

Bedienung

- Einfache menügeführte Bedienung
- Programmierung durch Tasten
- Manueller Lastschalter

Schnittstellen

- RJ45 Schnittstelle

Optionen

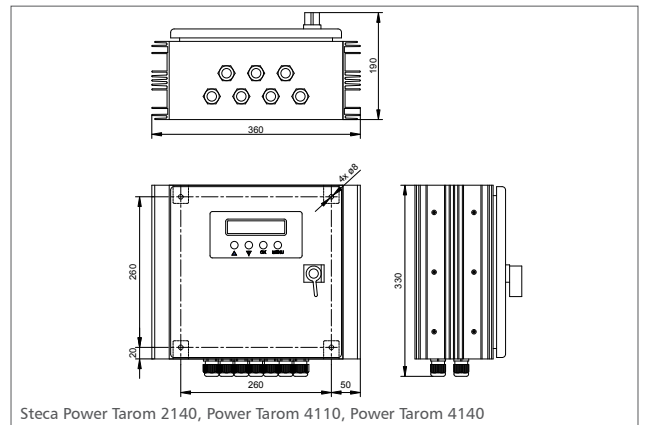
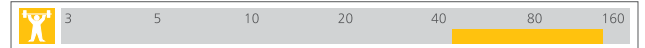
- Externer Temperatursensor (im Lieferumfang enthalten)
- Alarmkontakt
- Anlagenüberwachung über Steca PA CAB1 Tarcom

Zertifikate

- Weltbankzertifikat für Nepal
- Tropentauglich (DIN IEC 68 Abschnitt 2-30)
- CE-konform
- Made in Germany
- Entwickelt in Deutschland
- Hergestellt unter ISO 9001 und ISO 14001



55 A...140 A



Steca Power Tarom 2140, Power Tarom 4110, Power Tarom 4140

	2070	2140	4055	4110	4140
Charakterisierung des Betriebsverhaltens					
Systemspannung	12 V (24 V)		48 V		
Eigenverbrauch	14 mA				
DC-Eingangseite					
Leerlaufspannung Solarmodul	< 50 V		< 100 V		
Modulstrom	70 A	140 A	55 A	110 A	140 A
DC-Ausgangsseite					
Laststrom	70 A	70 A	55 A	55 A	70 A
Ladeendspannung	13,7 V (27,4 V)		54,8 V		
Boostladespannung	14,4 V (28,8 V)		57,6 V		
Ausgleichsladung	14,7 V (29,4 V)		58,8 V		
Wiedereinschaltspannung (SOC / LVR)	> 50 % / 12,6 V (25,2 V)		> 50 % / 50,4 V		
Tiefentladeschutz (SOC / LVD)	< 30 % / 11,1 V (22,2 V)		< 30 % / 44,4 V		
Einsatzbedingungen					
Umgebungstemperatur	-10 °C ... +60 °C				
Ausstattung und Ausführung					
Eingestellter Akkutyp	flüssig (einstellbar über Menü)				
Anschlussklemmen (fein- / einzeldrahtig)	50 mm ² - AWG 1	95 mm ² - AWG 000	50 mm ² - AWG 1	70 mm ² - AWG 00	95 mm ² - AWG 000
Schutzart	IP 65				
Abmessungen (X x Y x Z)	330 x 330 x 190 mm	360 x 330 x 190 mm	330 x 330 x 190 mm	360 x 330 x 190 mm	
Gewicht	10 kg				

Technische Daten bei 25 °C / 77 °F



Steca PA Tarcom Datenlogger und Steca PA CAB1 Tarcom Datenkabel



Steca PA HS200 Shunt



Steca PA 15 Fernsteuerung

Einsatzbereiche:

