

Steca PR 2020 IP

IP 65 Version

Die Funktionalität des Steca PR 2020 IP basiert auf der Steca PR-Solarladeregler-Reihe.

Diese ist mit einem großen Display ausgestattet, das den aktuellen Ladezustand (SOC) als Prozentzahl und in Form einer Tankanzeige grafisch darstellt. Das Kernstück des Ladereglers ist die deutlich verbesserte Ladezustandsbestimmung. Der selbstlernende Ladezustandsalgorithmus ergibt eine optimale Batteriepflege und Kontrolle der bis zu 480 Wp Modulleistung, die angeschlossen werden kann. Der Steca PR 2020 IP ist speziell für den Betrieb in schwierigen Umgebungen mit hohem Salz-, Feuchtigkeits- und Staubgehalt konzipiert.



Produktmerkmale

- Hybrid-Regler
- Ladezustandsberechnung durch Steca AtonIC (SOC)
- Automatische Spannungsanpassung
- PWM-Regelung
- Mehrstufige Ladetechnologie
- SOC-abhängige Lastabschaltswelle
- Automatische Lastwiedereinschaltung
- Temperaturkompensation
- Gemeinsame positive oder negative Erdung einer Klemme
- Integrierter Datenlogger
- Nachtlicht- und Morgenlichtfunktion
- Selbsttestfunktion
- Monatliche Wartungsladung
- Integrierter Energiezähler

Elektronische Schutzfunktionen

- Überladeschutz
- Tiefentladeschutz
- Verpolschutz von Modul, Last und Batterie
- Automatische elektronische Sicherung
- Kurzschlusschutz von Last und Modul
- Überspannungsschutz am Moduleingang
- Leerlaufschutz ohne Batterie
- Rückstromschutz bei Nacht
- Übertemperatur- und Überlastschutz
- Abschaltung bei Batterieüberspannung

Anzeigen

- Grafik-LCD-Display
~ für Betriebsparameter, Störmeldungen, Selbsttest

Bedienung

- Programmierung durch Tasten
- Manueller Lastschalter

Optionen

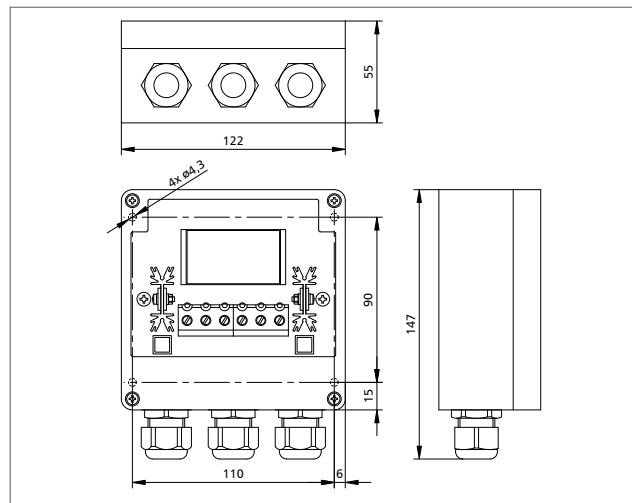
- Externer Temperatursensor
- Alarmkontakt*

Zertifikate

- Tropentauglich (DIN IEC 68 Abschnitt 2-30)
- CE-konform
- RoHS-konform
- Made in Germany
- Entwickelt in Deutschland
- Hergestellt unter ISO 9001 und ISO 14001

*Sondervariante. Wird die Alarmpoption gewünscht, muss dies auf der Bestellung vermerkt werden.

20 A



| | PR 2020 IP |
|---|---|
| Charakterisierung des Betriebsverhaltens | |
| Systemspannung | 12 V (24 V) |
| Eigenverbrauch | 12 mA |
| DC-Eingangsseite | |
| Leerlaufspannung Solarmodul | < 47 V |
| Modulstrom | 20 A |
| DC-Ausgangsseite | |
| Laststrom | 20 A |
| Ladeendspannung | flüssig 13,9 V (27,8 V); Gel 14,1 V (28,2 V) |
| Boostladespannung | 14,4 V (28,8 V) |
| Ausgleichsladung | 14,7 V (29,4 V) |
| Wiedereinschaltspannung (SOC / LVR) | > 50 % / 12,6 V (25,2 V) |
| Tiefentladeschutz (SOC / LVD) | < 30 % / 11,1 V (22,2 V) |
| Einsatzbedingungen | |
| Umgebungstemperatur | -10 °C ... +50 °C |
| Ausstattung und Ausführung | |
| Eingestellter Akkutyp | flüssig (einstellbar über Menü) |
| Anschlussklemmen (fein- / einzeldrahtig) | 16 mm ² / 25 mm ² - AWG 6 / 4 |
| Schutzart | IP 65 |
| Abmessungen (X x Y x Z) | 122 x 147 x 55 mm |
| Gewicht | 350 g |

Technische Daten bei 25 °C / 77 °F

Einsatzbereiche:

