

# batterX<sup>®</sup> home series

## NETZUNABHÄNGIGE USV-ENERGIESPEICHER

h3 3000w einphasig  
h5 **eco** 5000w einphasig



5000w einphasig h5  
10000w dreiphasig h10

Kostenlose Solarenergie

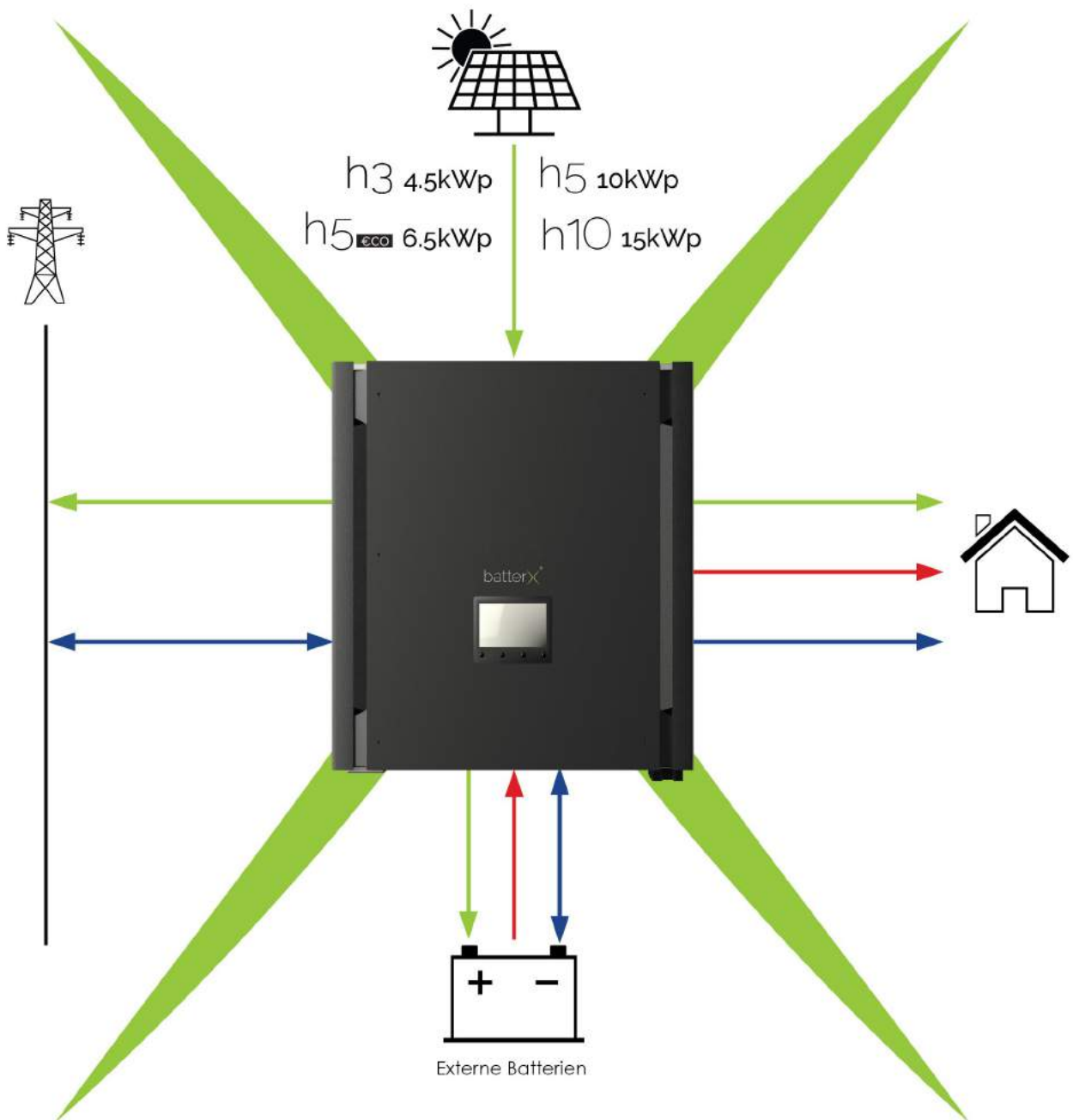
Jederzeit verfügbare Energie

Stromspeicherenergie

Elektroauto



# FUNKTIONSPRINZIP



## ON-GRID-WECHSELRICHTER

- 3/5kW einphasig  
10kW dreiphasig
- Integrierter N/A-Schutz (VDE0126-1-1, VDE AR N4105)
- Batterieladung mit günstigem Netzstrom

## STROMSPEICHER

- bis zu 50kWh Stromspeicher
- Regelbare Entladeparameter
- kompatibel mit LiFePo- und Bleiakkus

## USV-/INSELBETRIEB

- Unterbrechungsfreie Stromversorgung für 3/5/10kW
- Umschalzeit <10m-sec (wesentlich für PC und andere empfindliche Geräte)
- Verwendung sowohl netzgebunden als auch off-grid



# WAS batterX<sup>®</sup> UNTERSCHIEDET...

- FLEXIBILITÄT

Freie Wahl des günstigsten Stromtarifs

- UNABHÄNGIGKEIT

Verbrauche soviel du willst und wann du willst!

- FREIHEIT

Ohne vertragliche Bindungen

- ELEKTROAUTO

Ideal in Kombination mit einem Elektroauto



- SKALIERBAR

Durch Optimierung und Updates

- SOLAR-INSTALLATION

Kann größer als die Inverterleistung sein (ideal für Energiespeicher)

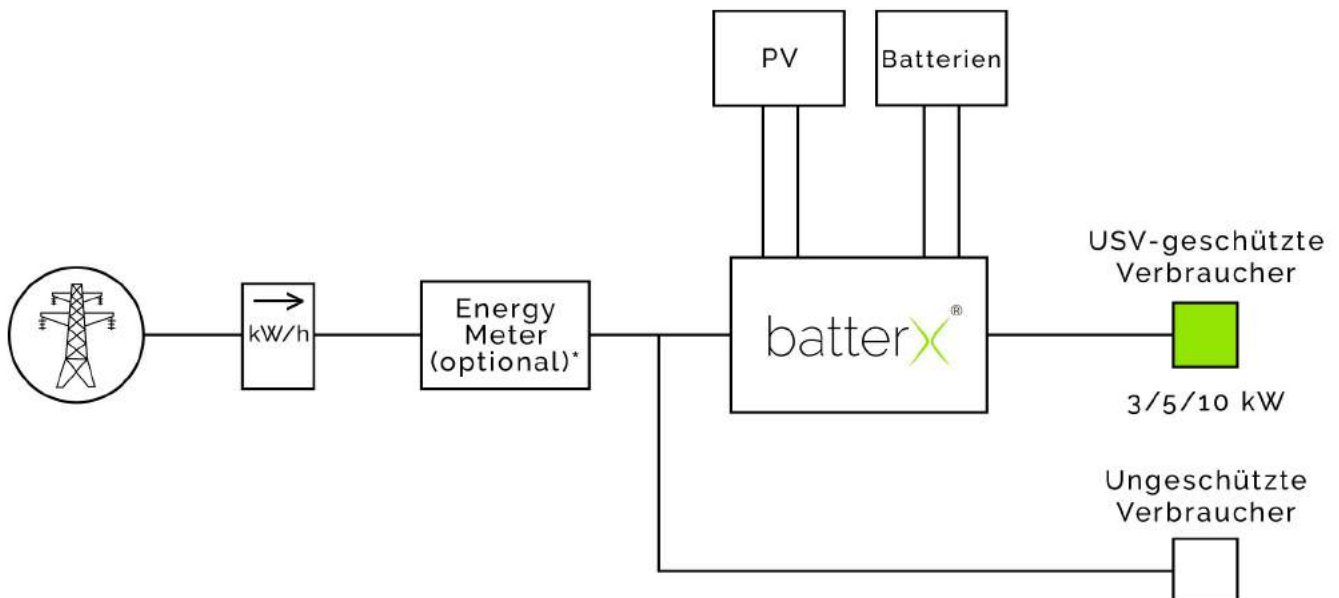
- SICHERHEIT

USV-Schutz gegen Netzausfälle

- AUSWAHL

Kompatibel mit verschiedenen Batterietechnologien

## TECHNISCHE ZEICHNUNG



\*Energy Meter zur Einspeisebegrenzung (z.B. für die EEG-Konformität in Deutschland) und zur Datenversorgung des "App&Web"-Monitorings



# SPEZIFIKATIONEN

|   | batterX h3 (1/1)  | batterX h5 ECO (1/1) | batterX h5 (1/1)      | batterX h10 (3/3)      |
|---|---|----------------------|-----------------------|------------------------|
| USV Ausgangsleistung/Umschalzeit        | 3000W/<10msec   | 5000W/<10msec        | 5000W/<10msec         | 10000W/<10msec         |
| Max PV-Anlage                           | 4500W   | 6500W                | 10000W                | 14850W                 |
| Einspeiseleistung - on grid             | 3000W   | 5000W                | 5000W                 | 10000W                 |
| <b>PV input (DC)</b>                    |   |                      |                       |                        |
| Spannungsbereich min/max                | 116Vdc / 500Vdc   | 116Vdc / 500Vdc      | 225Vdc / 900Vdc       | 320Vdc / 900Vdc        |
| MPPT Spannung min/max                   | 250Vdc - 450Vdc   | 120Vdc - 150Vdc      | 250Vdc - 850Vdc       | 400Vdc - 800Vdc        |
| Anzahl MPPT / Strom max.                | 1/1 x 18A   | 2/2 x 13A            | 2/2 x 10A             | 2/2 x 18.6A            |
| <b>Ausgang (AC)</b>                     |   |                      |                       |                        |
| Ausgangstrom Nominal                    | 13A   | 23,9A                | 21A                   | 14,5A pro Phase        |
| <b>Effizienz</b>                        |   |                      |                       |                        |
| Effizienz (DC/AC)                       | 96%   |                      |                       |                        |
| Hybrid Wirkungsgrad                     | 93%   |                      |                       | 91%                    |
| <b>Netzeingang (AC)</b>                 |   |                      |                       |                        |
| Stromaufnahme max                       | 30A   | 40A                  | 40A                   | 40A                    |
| <b>Batterie und Lader</b>               |   |                      |                       |                        |
| Batteriespannung                        | 48Vdc   |                      |                       |                        |
| <b>Maße und Gewicht</b>                 |   |                      |                       |                        |
| Maße (TxBxH), mm                        | 107x438x480   | 110x450x445          | 204x460x600           | 167,5x500x622          |
| Gewicht, kg                             | 15,5  | 16                   | 29                    | 45                     |
| <b>Schnittstellen</b>                   |   |                      |                       |                        |
| Kommunikation                           | RS232 / USB   | RS232 / USB          | RS232 / USB / CAN-BUS | RS232 / USB / CAN -BUS |
| Smart-Slot                              | Modbus und Relaiskarte (SNMP-Karte optional)  |                      |                       |                        |
| <b>Zusatzfunktionen</b>                 |   |                      |                       |                        |
| Bis zu 6 Geräte im Parallelbetrieb      | -   | -                    | ✓                     | ✓                      |
| Relaiskontakte                          | -   | -                    | ✓                     | ✓                      |
| EPO (Emergency Power Off)               | -   | -                    | ✓                     | ✓                      |
| Anschluss für externen Temperatursensor | -   | -                    | ✓                     | ✓                      |
| On-Off-Schalter für die PV-Installation | -   | -                    | ✓                     | ✓                      |
| Dieselgenerator-Eingang                 | -   | -                    | ✓                     | -                      |
| Relaiskontakte für Dieselgenerator      | -   | -                    | -                     | ✓                      |
| <b>Zertifikate</b>                      |   |                      |                       |                        |
| Qualität                                | ISO9001 / CE  |                      |                       |                        |
| Normen                                  | EN61000-6-1, EN61000-6-2, EN61000-6-3, EN61000-6-4, EN55022, EN61000-3-2, EN61000-3-12, EN61000-3-3, EN61000-3-11<br>VDE0126-1-1, VDE AR N4105, EN50178, IEC62109, DK5940/ENEL 2011/CBIO-21, G83/59/EEG2012, AS3100/4777...etc. |                      |                       |                        |
| <b>Garantie</b> 5 Jahre Produktgarantie |   |                      |                       |                        |

## "APP&WEB"-MONITORING

