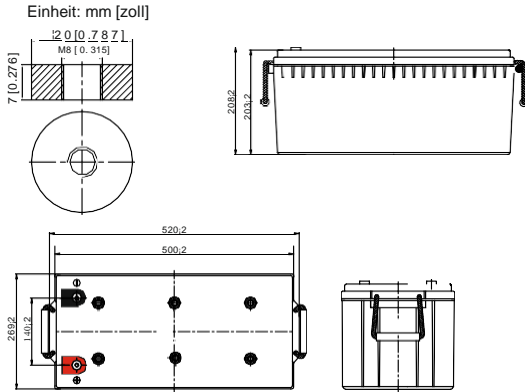


AKKUSOLAR[®] Lithium 260 (12V 260Ah LiFePO4 Batterie)

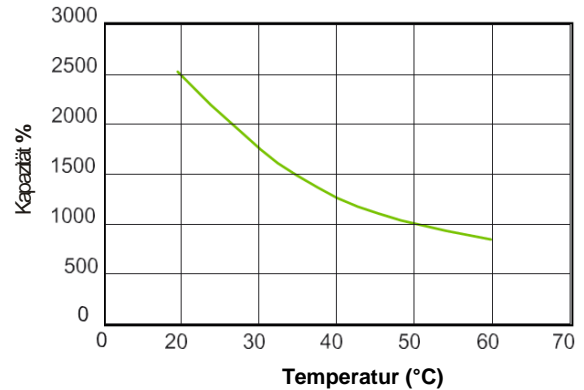


Akku Gesellschaft Taubenheim

Maße



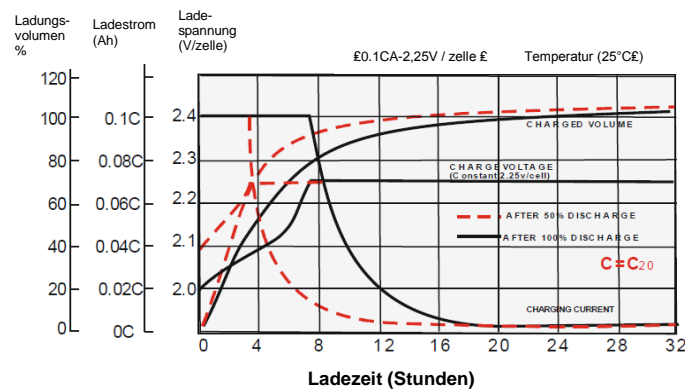
Lebensdauer im Verhältnis zur Temperatur



Technische Daten

Nennspannung	12,8V	
Kapazität (25°C@1.53V/C)	C100: 260Ah C10 : 200Ah	
Maße	Länge	520mm (20.47zoll)
	Breite	269mm (10.59zoll)
	Höhe	203mm (7.99zoll)
	Gesamthöhe	208mm (8.18zoll)
Gewicht ca.	31.9kg (70.32lbs)	
Maximaler Ladestrom	70 A	
Maximaler Entladestrom	70 A	
Innenwiderstand	< 7 mΩ	
Temperatur- einfluß im Verhältnis zur Kapazität (20hr)	40°C	103%
	25°C	100%
	0°C	86%
	-15°C	65%
Selbstentladung (25°C)	3 Monate	Verbleibende Kapazität: 96%
	6 Monate	Verbleibende Kapazität: 87%
	12 Monate	Verbleibende Kapazität: 69%
Nennbetriebstemperatur	25°C ±3°C (77°F±5°F)	
Betriebstemperaturbereich	-30°C ~ 60°C (-22°F ~ 140°F)	
Erhaltungsladung (25°C)	13.80V	
Zyklische Ladespannung (25°C)	14.80V	

Erhaltungsladung-Eigenschaften



Lebensdauer im Verhältnis zur Tiefe der Entladung bei R.T.

