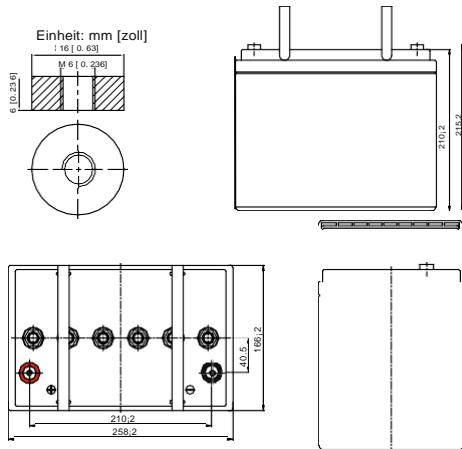
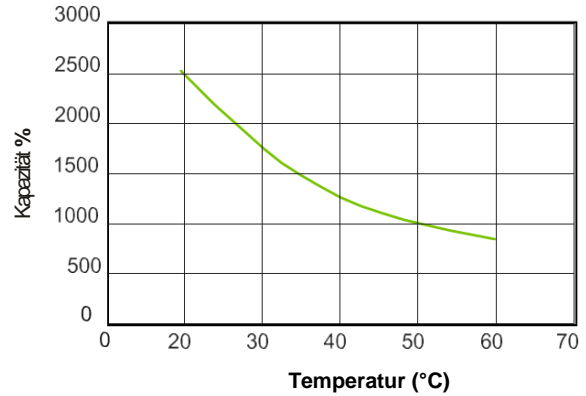


# AKKUSOLAR<sup>®</sup> Lithium 80 (12V 80Ah LiFePO4 Batterie)

## Maße



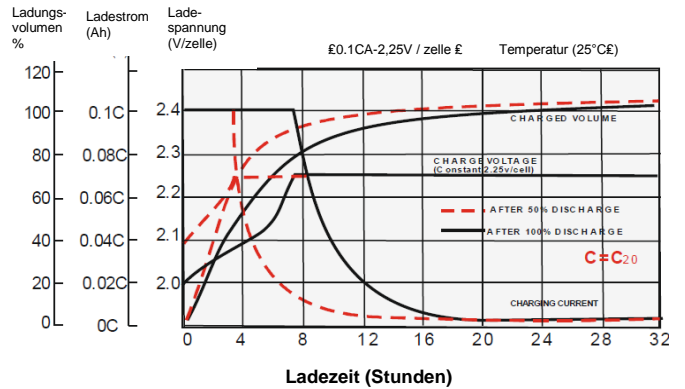
## Lebensdauer im Verhältnis zur Temperatur



## Technische Daten

Nennspannung	12,8V	
Kapazität (25°C@1.53V/C)	C100: 100Ah	
	C10: 80Ah	
Maße	Länge	258mm (10.15zoll)
	Breite	166mm (6.53zoll)
	Höhe	210mm (8.26zoll)
	Gesamthöhe	215mm (8.46zoll)
Gewicht ca.	12.80kg (28.21lbs)	
Maximaler Ladestrom	30 A	
Maximaler Entladestrom	30 A	
Innenwiderstand	< 10mΩ	
Temperatur- einfluß im Verhältnis zur Kapazität (20hr)	40°C	103%
	25°C	100%
	0°C	86%
	-15°C	65%
Selbstentladung (25°C)	3 Monate	Verbleibende Kapazität: 96%
	6 Monate	Verbleibende Kapazität: 87%
	12 Monate	Verbleibende Kapazität: 69%
Nennbetriebstemperatur	25°C ±3°C (77°F±5°F)	
Betriebstemperaturbereich	-30°C ~ 60°C (-22°F ~140°F)	
Erhaltungsladung (25°C)	13.80V	
Zyklische Ladespannung (25°C)	14.80V	

## Erhaltungsladung-Eigenschaften



## Lebensdauer im Verhältnis zur Tiefe der Entladung bei R.T.

