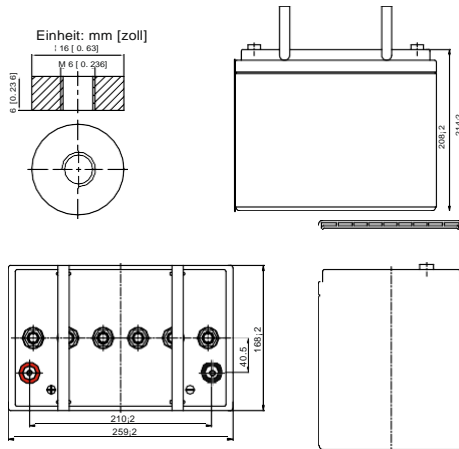
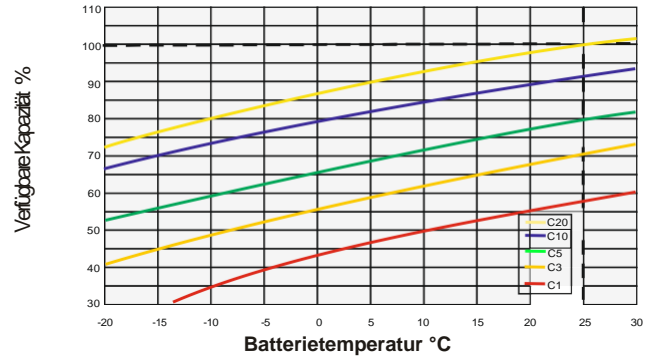


AKKUSOLAR® GEL 80 (12V 80Ah GEL Batterie)

Maße



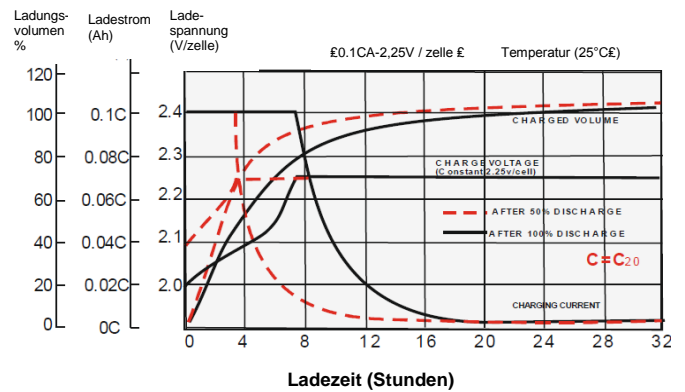
Temperatureffekte in Bezug auf die Batteriekapazität



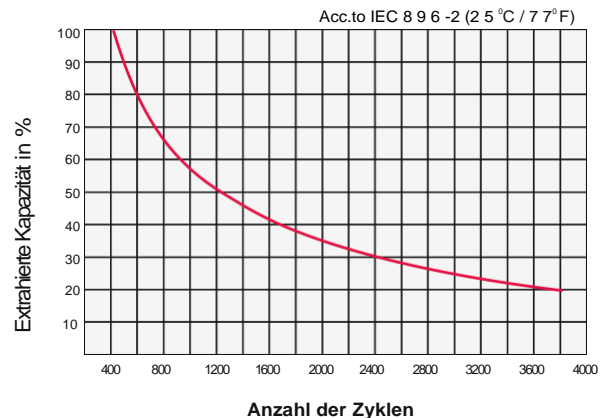
Technische Daten

Nennspannung		12V
Kapazität (25°C@1.8V/C)		C100: 80Ah C20: 70Ah
Maße	Länge	259mm (10.2zoll)
	Breite	168mm (6.61zoll)
	Höhe	208mm (8.19zoll)
	Gesamthöhe	214mm (8.43zoll)
Gewicht ca.		23.0kg (50.7lbs)
Maximaler Ladestrom		21.0A
Maximaler Entladestrom		700A (5sec.)
Innenwiderstand		ca. 6.4mΩ
Temperatur- einfluß im Verhältnis zur Kapazität (20hr)	40°C	103%
	25°C	100%
	0°C	86%
	-15°C	65%
Selbstentladung (25°C)	3 Monate	Verbleibende Kapazität: 91%
	6 Monate	Verbleibende Kapazität: 82%
	12 Monate	Verbleibende Kapazität: 65%
Nennbetriebstemperatur		25°C ±3°C (77°F±5°F)
Betriebstemperaturbereich		-20°C ~ 55°C (-4°F ~ 131°F)
Erhaltungsladung (25°C)		13.65 to 13.80V
Zyklische Ladespannung (25°C)		14.40 to 15.00V
Klemmenmaterial		Kupfer

Erhaltungsladung-Eigenschaften



Zyklenzahl in Bezug auf die Tiefe der Entladung



Konstante Stromentladungseigenschaften (Ampere / Zelle, 25°C)

F.V/ZEIT	20min	30min	45min	1h	3h	5h	8h	10h	20h
1.60V/zelle	92,6	68,0	49,9	40,9	18,2	12,2	8,14	6,87	3,70
1.70V/zelle	82,1	61,2	44,9	37,1	16,9	11,6	7,88	6,66	3,62
1.80V/zelle	67,8	51,9	39,1	32,8	15,4	10,8	7,41	6,38	3,50

Konstante Leistungsentladung (Watt / Zelle, 25°C)

F.V/ZEIT	20min	30min	45min	1h	3h	5h	8h	10h	20h
1.60V/zelle	167,3	125,1	93,4	77,5	34,9	23,6	16,0	13,6	7,35
1.70V/zelle	151,7	114,7	85,2	71,1	32,9	22,6	15,6	13,2	7,19
1.80V/zelle	128,1	99,2	75,3	63,5	30,0	21,2	14,7	12,7	6,98