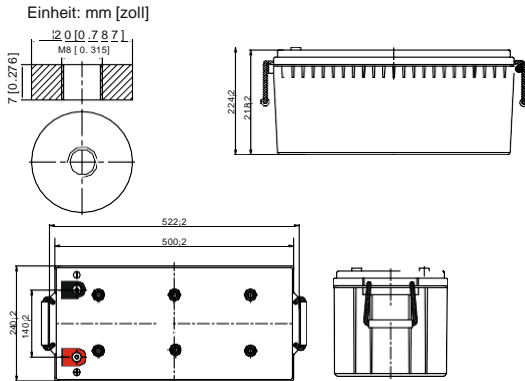
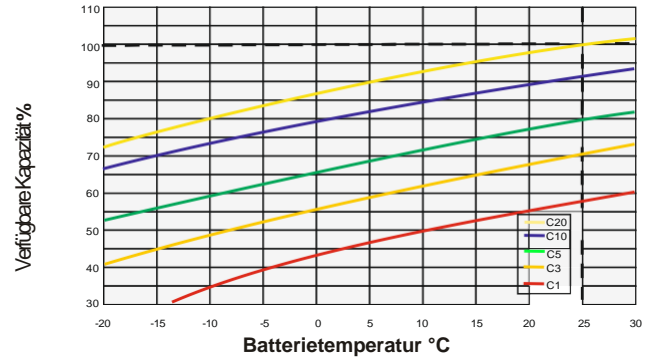


# AKKUSOLAR® GEL 260 (12V 260Ah GEL Batterie)

## Maße



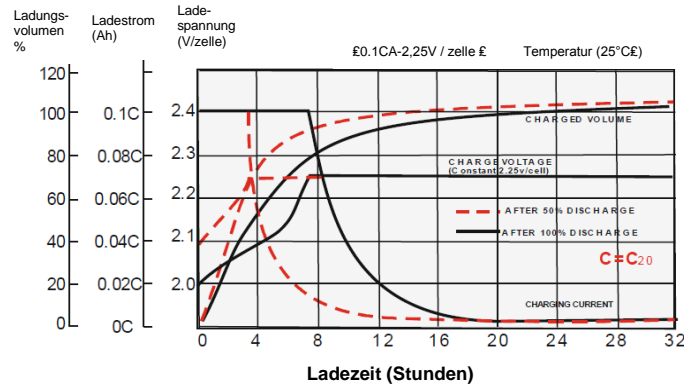
## Temperatureffekte in Bezug auf die Batteriekapazität



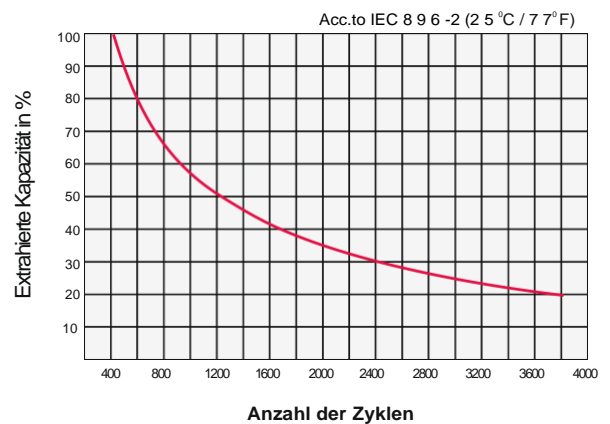
## Technische Daten

Nennspannung		12V
Kapazität (25°C @ 1.8V/C)		C100: 260Ah C20: 200Ah
Maße	Länge	522mm (20.55zoll)
	Breite	240mm (9.45zoll)
	Höhe	218mm (8.58zoll)
	Gesamthöhe	224mm (8.81zoll)
Gewicht ca.		62.9kg (138.7lbs)
Maximaler Ladestrom		60.0A
Maximaler Entladestrom		1800A (5sec.)
Innenwiderstand		ca. 3.4mΩ
Temperatur- einfluß im Verhältnis zur Kapazität (20hr)	40°C	103%
	25°C	100%
	0°C	86%
	-15°C	65%
Selbstentladung (25°C)	3 Monate	Verbleibende Kapazität: 91%
	6 Monate	Verbleibende Kapazität: 82%
	12 Monate	Verbleibende Kapazität: 65%
Nennbetriebstemperatur		25°C ±3°C (77°F ±5°F)
Betriebstemperaturbereich		-20°C ~ 55°C (-4°F ~ 131°F)
Erhaltungsladung (25°C)		13.65 to 13.80V
Zyklische Ladespannung (25°C)		14.40 to 15.00V
Klemmenmaterial		Kupfer

## Erhaltungsladung-Eigenschaften



## Zyklenzahl in Bezug auf die Tiefe der Entladung



## Konstante Stromentladungseigenschaften (Ampere / Zelle, 25°C)

F.V./ZEIT	20min	30min	45min	1h	3h	5h	8h	10h	20h
1.60V/zelle	264,6	194,4	142,7	116,8	51,9	34,7	23,3	19,6	10,6
1.70V/zelle	234,6	174,8	128,3	106,0	48,3	33,0	22,5	19,0	10,3
1.80V/zelle	193,8	148,4	111,7	93,6	43,9	30,8	21,2	18,2	10,0

## Konstante Leistungsentladung (Watt / Zelle, 25°C)

F.V./ZEIT	20min	30min	45min	1h	3h	5h	8h	10h	20h
1.60V/zelle	478,1	357,3	266,8	221,3	99,8	67,5	45,8	38,9	21,0
1.70V/zelle	433,5	327,8	243,3	203,1	93,9	64,5	44,5	37,8	20,5
1.80V/zelle	366,1	283,3	215,1	181,3	85,8	60,6	42,0	36,3	19,9